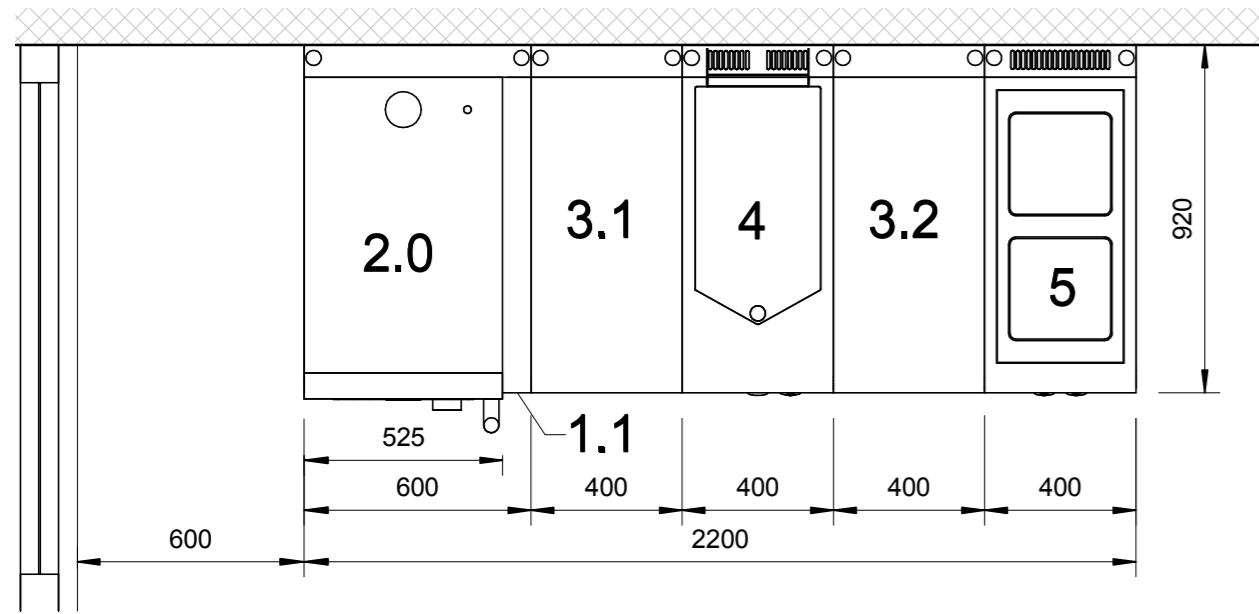
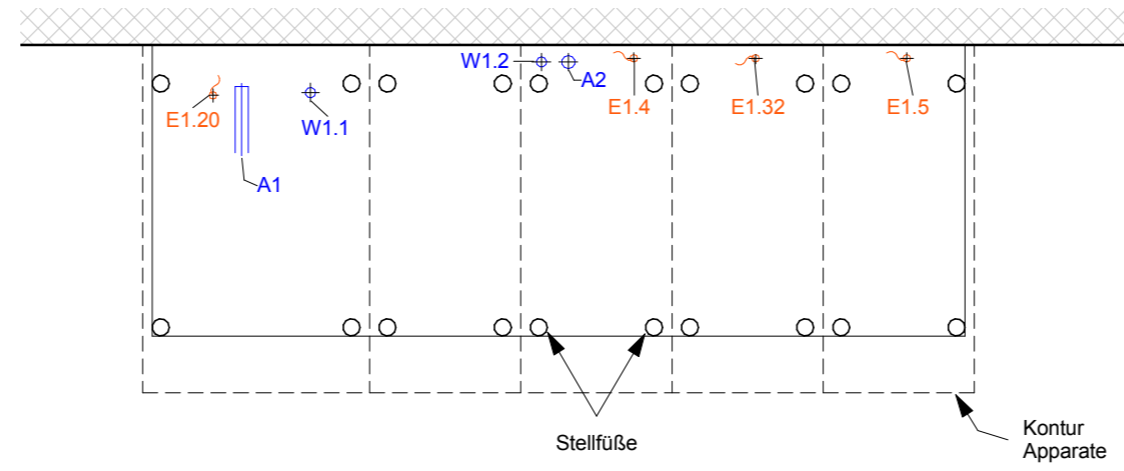


Aufsicht Kochblock



Aufsicht Medien und Stellfüße



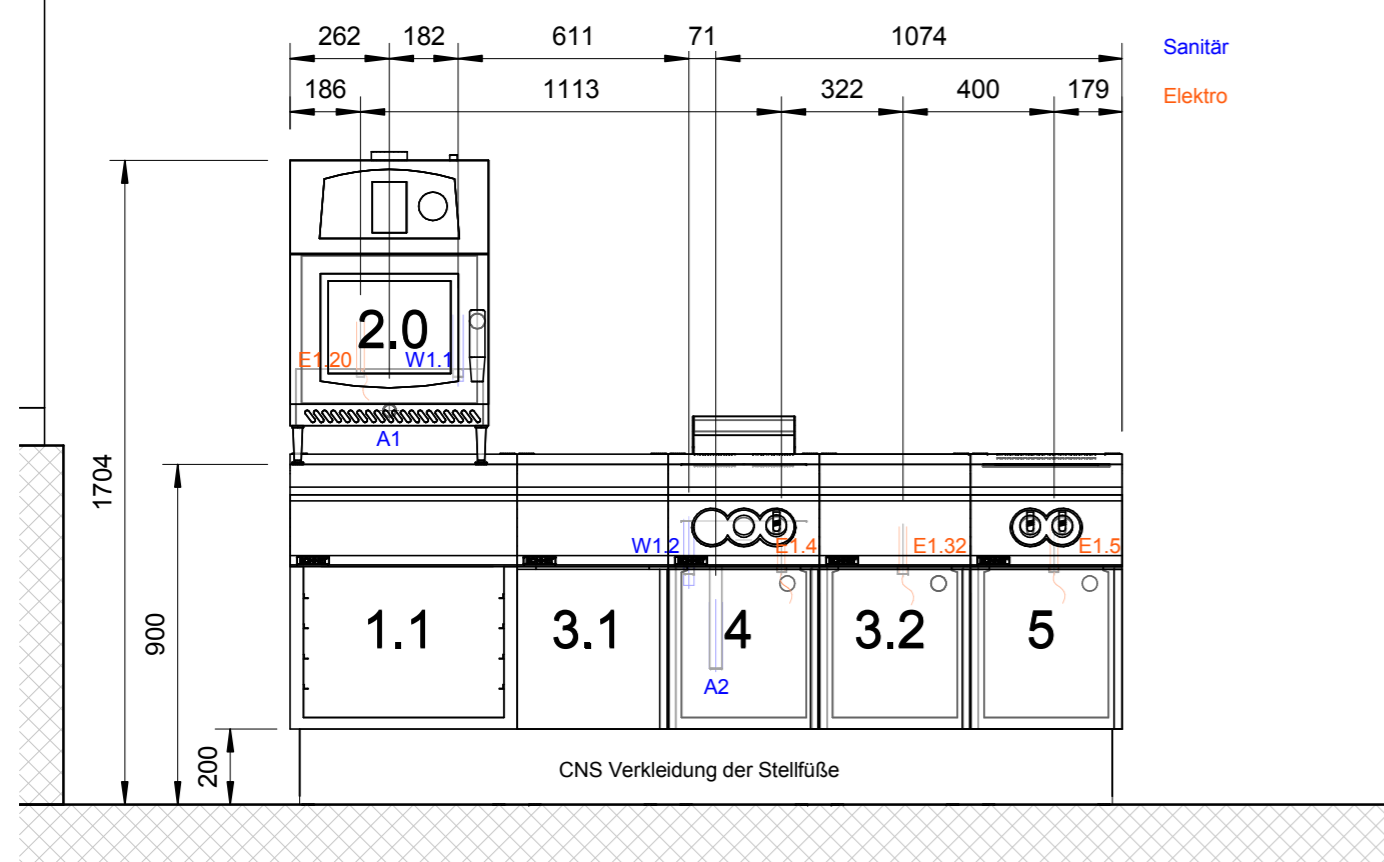
Allgemeine Hinweise

- Alle Installationen sind nach den örtlichen Vorschriften auszuführen.
- Die Lage der Medien sind im Apparat dargestellt und müssen bauseits in ausreichender Anzahl und Länge zugeführt werden.
- Alle Maße sind Fertigmaße inklusive Fliesen.
- Bodenablaufsituation bauseits!
- Medien für Geräte und Elemente, die nicht zum Lieferumfang ELRO gehören, sind in diesem Installationsplan nicht berücksichtigt.
- Es sind bauseits die entsprechenden Vorkehrungen für den Schutzleiteranschluss, die Absicherung und allpolig wirksame Trennmöglichkeit mit min. 3mm Kontaktöffnung zu treffen (bauseits z.B. Hauptschalter)
- Die Sanitärleitungen sind bauseits mit Hauptabsperventilen zu versehen.
- Die Dimensionierungen und Steuerung der Zu- und Abluft sind nach lokalen Vorschriften auszuführen.

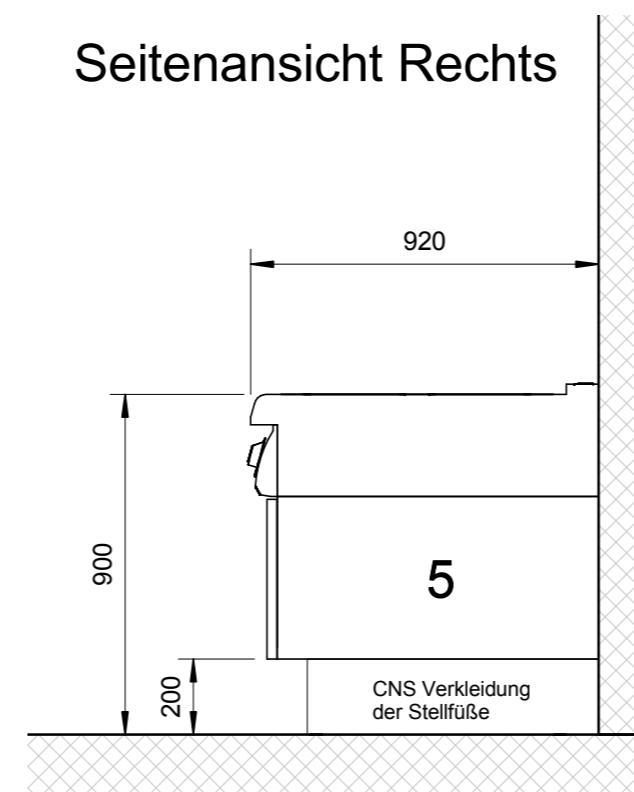
Sanitärinstallationsliste

Anzahl	Kurzzeichen	Bezeichnung
1	A1	Ablauf Kondensatwasser Auslaufftemperatur ca. 98°C Anschluss Schwenkwinkel Ø 35mm ohne Gewinde Siphon bauseits
1	A2	Ablauf 360mm ÜOKFFB Auslaufftemperatur ca. 98°C Anschluss glattes CNS-Rohr Ø 48mm Siphon bauseits
1	W1.1	Kaltwasser max. 40°C Druck 150/600kPa (1,5 / 6 bar) Leitfähigkeit minimum 20 µS/cm Gewinde apparateseitig G3/4" Maximale Härte: 7° TH (70ppm ~ 3.93 dH) max. Durchfluss 5l/min Absperventil bauseits in der Nähe vorsehen
1	W1.2	Kaltwasser max. 30°C Anschluß Überwurfmutter G3/4" flexibel 600mm OKFFB Druck 150/600kPa (1,5 / 6 bar) Wasserfilter mit 50µm und Absperventil bauseits vorsehen

Ansicht



Seitenansicht Rechts

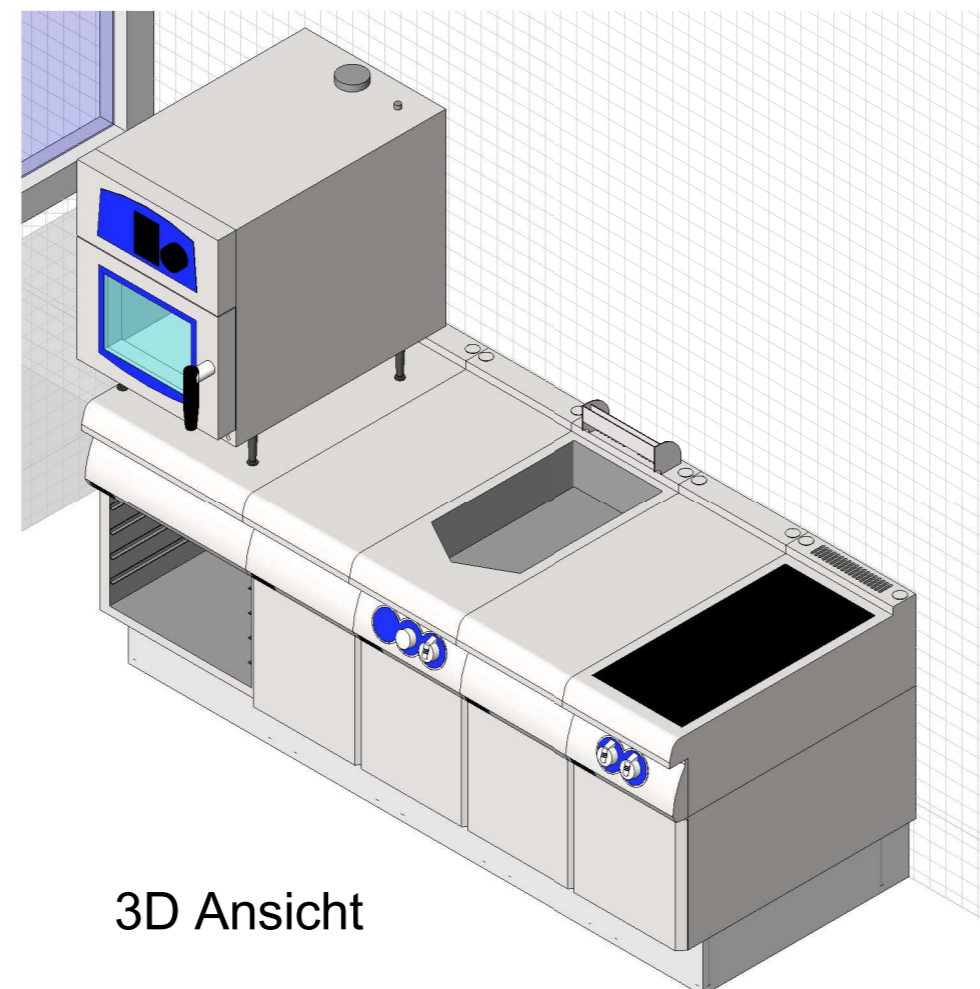


Elektroinstallationsliste

Anzahl	Kurzzeichen	Bezeichnung
1	E1.4	Direktanschluss 400V 3LNPE 50/60Hz 9.00 kW / 13.00 A Absicherung Schutzschalter Typ B 16A und Differenzstromschutzschalter 30mA
1	E1.5	Direktanschluss 400V 3LNPE 50/60Hz 8.00 kW / 17.30 A
1	E1.20	Direktanschluss 400V 3LNPE 50/60Hz 6.30 kW / 10.40 A
1	E1.32	Direktanschluss 230V LNPE 50/60Hz 1.00 kW / 4.50 A

Apparateliste

Kunden Position	Bezeichnung	Apparate Typ
1.1	Bonnet Arbeitstisch Unterbau offenes Fach mit GN1/1-Schienen	B1A9DN6P mit B1AC9BLKG11
3.1	Bonnet Advancia Arbeitstisch Unterbau offenes Fach mit Flügeltüre	B1A9DN4P
4	Bonnet Advancia plus Equapan	F197083
3.2	Bonnet Advancia Arbeitstisch Unterbau beheiztes offenes Fach mit Flügeltüre	B1A9DN4P mit B1AC-BL4KPC und B1AC-4KPU
5	Bonnet Advancia 2er Ceranherd	B1A9FIR4PE
2.0	Bonnet Minijet Kombidämpfer 6 x GN1/1	B1MJ061E



3D Ansicht

0	Zeichnung erstellt	Sx	02.06.2017

ELRO ELRO Grossküchen GmbH Industriering Ost 31 47906 Kempen Tel. 02152 / 20559-0	Installationsplan Objekt Ev. Kindertagesstätte Oberdieten PLZ / Ort 35236 Breidenbach	Massstab 1:20	A2 Visum Gezeichnet Sx Geprüft AR	Datum 30.05.2017 02.06.2017
		Kommission 835048		
		57036 - 0		